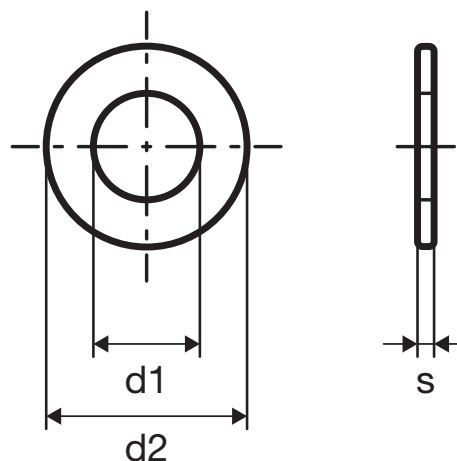


RONDELLE PLATE « L » - Série Large -

NFE 25-513

INOX - ACIER ZINGUE
LAITON - NYLON



| Ø | 2 | 2,5 | 3 | 4 | 5 | 6 | 7 | 8 | 10 |
|----|------|------|------|------|------|------|------|------|-------|
| d1 | 2,20 | 2,70 | 3,20 | 4,30 | 5,30 | 6,40 | 7,40 | 8,40 | 10,50 |
| d2 | 7 | 10 | 12 | 14 | 16 | 18 | 20 | 22 | 27 |
| s | 0,50 | 0,50 | 0,80 | 0,80 | 1 | 1,20 | 1,50 | 1,50 | 2 |

| Ø | 12 | 14 | 16 | 18 | 20 | 22 | 24 | 27 | 30 |
|----|------|------|----|----|----|----|----|----|----|
| d1 | 13 | 15 | 17 | 19 | 21 | 23 | 25 | 28 | 31 |
| d2 | 32 | 36 | 40 | 45 | 50 | 55 | 60 | 65 | 70 |
| s | 2,50 | 2,50 | 3 | 3 | 3 | 3 | 4 | 4 | 4 |