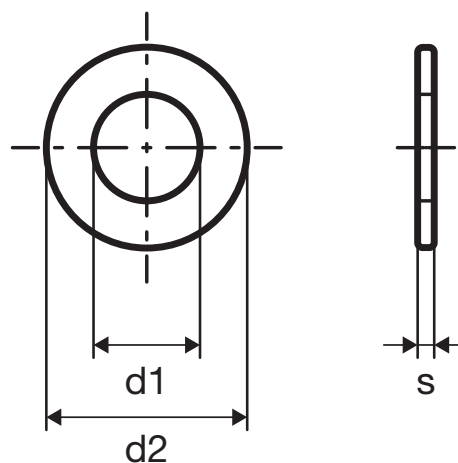
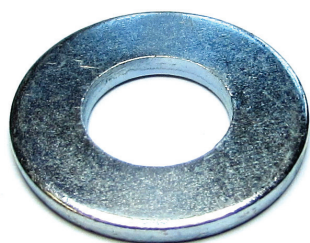


RONDELLE PLATE «M» - Série Moyenne -

NFE 25-513

INOX - ACIER ZINGUE
LAITON - NYLON



Ø	2	2,5	3	4	5	6	7	8	10	12	14	16
d1	2,20	2,70	3,20	4,30	5,30	6,40	7,40	8,40	10,50	13	15	17
d2	5,50	7	8	10	12	14	16	18	22	27	30	32
s	0,50	0,50	0,80	0,80	1	1,20	1,50	1,50	2	2,50	2,50	3

Ø	18	20	22	24	27	30	33	36	39	42	48	52
d1	19	21	23	25	25	31	34	37	40	43	50	54
d2	36	40	45	50	55	60	65	70	75	80	90	100
s	3	3	3	4	4	4	5	5	6	6	7	8