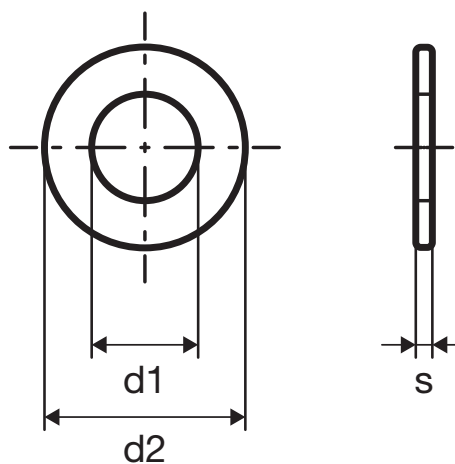


RONDELLE PLATE «Z» - Série Etroite -

NFE 25-513

INOX - ACIER ZINGUE
LAITON - NYLON



Ø	2	2,5	3	4	5	6	7	8	10
d1	2,20	2,70	3,20	4,30	5,30	6,40	7,40	8,40	10,50
d2	4	5	6	8	10	12	14	16	20
s	0,50	0,50	0,80	0,80	1	1,20	1,50	1,50	2

Ø	12	14	16	18	20	22	24	27	30
d1	13	15	17	19	21	23	25	28	31
d2	24	27	30	32	36	40	45	48	52
s	2,50	2,50	3	3	3	3	4	4	4