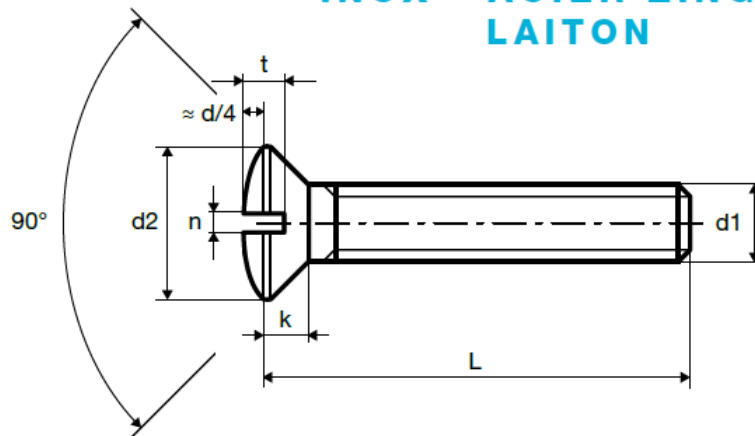


VIS TÊTE FRAISÉE BOMBÉE - FENDUE -

DIN 964 / ISO 2010 / NFE 15-124

INOX - ACIER ZINGUE
LAITON



d1	M2	M2,5	M3	M4	M5	M6	M8	M10
d2	3,80	4,70	5,60	7,50	9,20	11	14,50	18
k	1,20	1,50	1,65	2,20	2,50	3	4	5
n	0,50	0,60	0,80	1	1,20	1,60	2	2,50
t	0,80	1	1,20	1,60	2	2,40	3,20	4
L	4	4	4	5	6	8	12	25
	5	5	5	6	8	10	16	30
	6	6	6	8	10	12	20	
	8	8	8	10	12	16	25	
	10	10	10	12	16	20	30	
		12	12	16	20	25	35	
		16	16	20	25	30	40	
		20	20	25	30	35	50	
			25	30	35	40	60	
			30	35	40	45	70	
			35	40	45	50		
			40	45	50	60		
				50	60	70		
			60	70	80			
			70	80	90			
			80	90	100			
				80	90	100		
				90	100			
				100				